

ELIMINATOR

COMBO ROTARY FEEDERS & MAGNET ADAPTERS



BLISS
INDUSTRIES, INC.

ELIMINATOR

Элиминатор Комбинированный

Различные скорости подачи продукта прямо отражаются на количестве продукта произведенного на киловатт. »спользование Слисс ротационной подачи / магнитного адаптера увеличит производительность существующей системы. Система имеет возможность изменения скорости подачи под выбранную нагрузку перерабатывающего оборудования. содатчик имеет автоматическую или ручную систему очистки или ручной очистки магнитный адаптер. омбинация систем ротационной подачи / магнитного адаптера позволяет встроить еС в любую существующую систему, уменьшив ограничения по высоте на 16-20 дюймов.

Автоматический самоочищающийся магнитный адаптер.



ыпускается в 12 размерах от 7.5 до 49 дюймов ширины.

содстраиваемая скорость подачи.



Компактный размер уменьшает высоту на 16 - 20 дюймов.

Операции с сжатым воздухом облегчают работу магнитного адаптера.

Системы ротационной подачи выпускаются от 10 до 14 дюймов в диаметре загребных лопастей, выполненных из нейлона или железа.

ELIMINATOR

Элиминатор с дополнительной ловушкой камней



Дополнительный воздушный рукав очищает накопления жирных или клейких продуктов.



Ручной Само-Очищающийся Магнитный Адаптер

Планируйте увеличение продуктивности, эффективности и доходности, если встраиваете Bliss Элиминатор само-очищающийся, ручной само-очищающийся магнитный адаптер в вашу действующую перерабатывающую систему. Как чаще всего случается, металлический мусор становится причиной поломок и быстрого износа оборудования. Встраивая магнитный адаптер Элиминатор вы устраняете поломки оборудования. Иногда операторы забывают или игнорируют почистить магнит или ручную магнитную ловушку. С помощью нашего само-очищающегося или магнитного само-очищающегося адаптера вы устраните все шансы ошибки оператора. Это оборудование окупит себя в течении нескольких лет эксплуатации.



Компактный 45 или 60 размер встраивается в существующие системы

Легко доступен для обслуживания

Ручка открывает адаптер, отрывая магнит от стальной паиты, позволяя металлическому мусору упасть в мусорную коробку.



Ручной Очищающий Магнитный Адаптер

Установлен индустриальный магнит.



Система с ручным управлением.

Традиционно высокое качество.

Если бы настаиваете на ручном контроле, Bliss производит ряд ручных магнитных адаптеров. Они могут быть встроены в большинство перерабатывающих систем. Система "два горба" или одиночная 45 или 60 модели производятся для защиты оборудования.

Примечание: Автоматический само-очищающийся адаптер проиллюстрирован на комбинированной Ротационной Подачи .

Удобно установлен воздухо заборник.

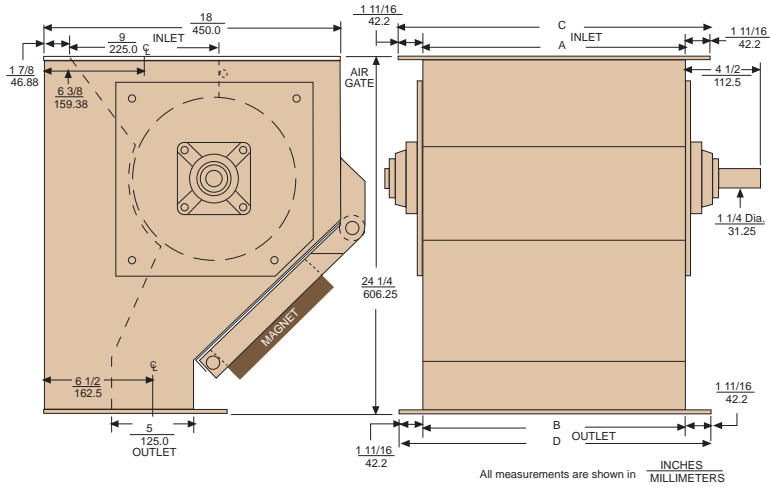


Компактный размер позволяет встроить в существующие системы.

SPECIFICATIONS

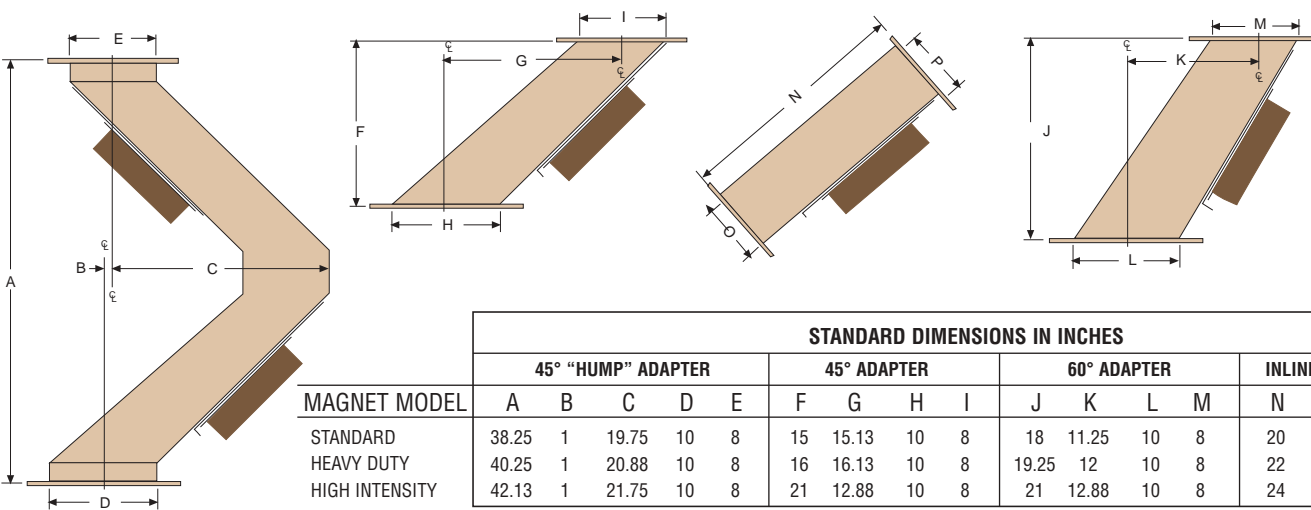
ROTARY FEEDER/MAGNET ADAPTER (10" Diameter)

Contact factory for 14" Rotary Feeder specifications.



FEEDER	INCHES	METRIC	INCHES	METRIC	INCHES	METRIC
	A & B		C & D		MAG. WIDTH	
2 ROW	7.75	196.85	11.13	282.58	8	203.2
3 ROW	11.25	285.75	14.63	371.48	12	304.8
4 ROW	14.75	374.65	18.13	460.38	16	406.4
5 ROW	18.25	463.55	21.63	549.28	20	508
6 ROW	21.76	552.45	25.13	638.18	22	558.8
7 ROW	25.25	641.35	28.63	727.08	26	660.4
8 ROW	28.75	730.25	32.13	815.98	30	762
9 ROW	32.25	819.15	35.63	904.88	34	863.6
10 ROW	35.75	908.05	39.13	993.78	36	914.4
11 ROW	39.25	996.95	42.63	1082.68	40	1016
12 ROW	42.75	1085.85	46.13	1171.58	44	1117.6
14 ROW	49.75	1263.65	53.13	1349.38	50	1270

MAGNET ADAPTER



MAGNET MODEL	STANDARD DIMENSIONS IN INCHES															
	45° "HUMP" ADAPTER					45° ADAPTER				60° ADAPTER				INLINE ADAPTER		
	A	B	C	D	E	F	G	H	I	J	K	L	M	N	O	P
STANDARD	38.25	1	19.75	10	8	15	15.13	10	8	18	11.25	10	8	20	4	4
HEAVY DUTY	40.25	1	20.88	10	8	16	16.13	10	8	19.25	12	10	8	22	6	6
HIGH INTENSITY	42.13	1	21.75	10	8	21	12.88	10	8	21	12.88	10	8	24	6	6

NOTE: Inlet width is determined by magnet width. Dimensions are subject to change without obligation or notice. Certified prints are available upon request.

ALL MODELS ARE AVAILABLE IN VERSIONS FOR AUTOMATIC, SEMIAUTOMATIC OR MANUAL OPERATION. Possible application for ELIMINATOR MAGNETIC ADAPTERS are limited only by your imagination!

BLISS INDUSTRIES WILL CUSTOM BUILD EQUIPMENT FOR YOUR SPECIAL REQUIREMENTS.



Impacting Industries Worldwide.

Bliss Industries Inc.
P.O. Box 910 • Ponca City, Oklahoma U.S.A. 74602
Phone (580) 765-7787 • Fax (580) 762-0111
Internet: <http://www.bliss-industries.com>
E-mail: sales@bliss-industries.com



WARNING LABELS
"Industry Standard" Safety Warning Labels are applied as recommended and prepared by the AFIA Equipment Manufacturers Council.

Represented by:

