

OP < FLO

ОП < ФЛО - Охладители

структурная схема



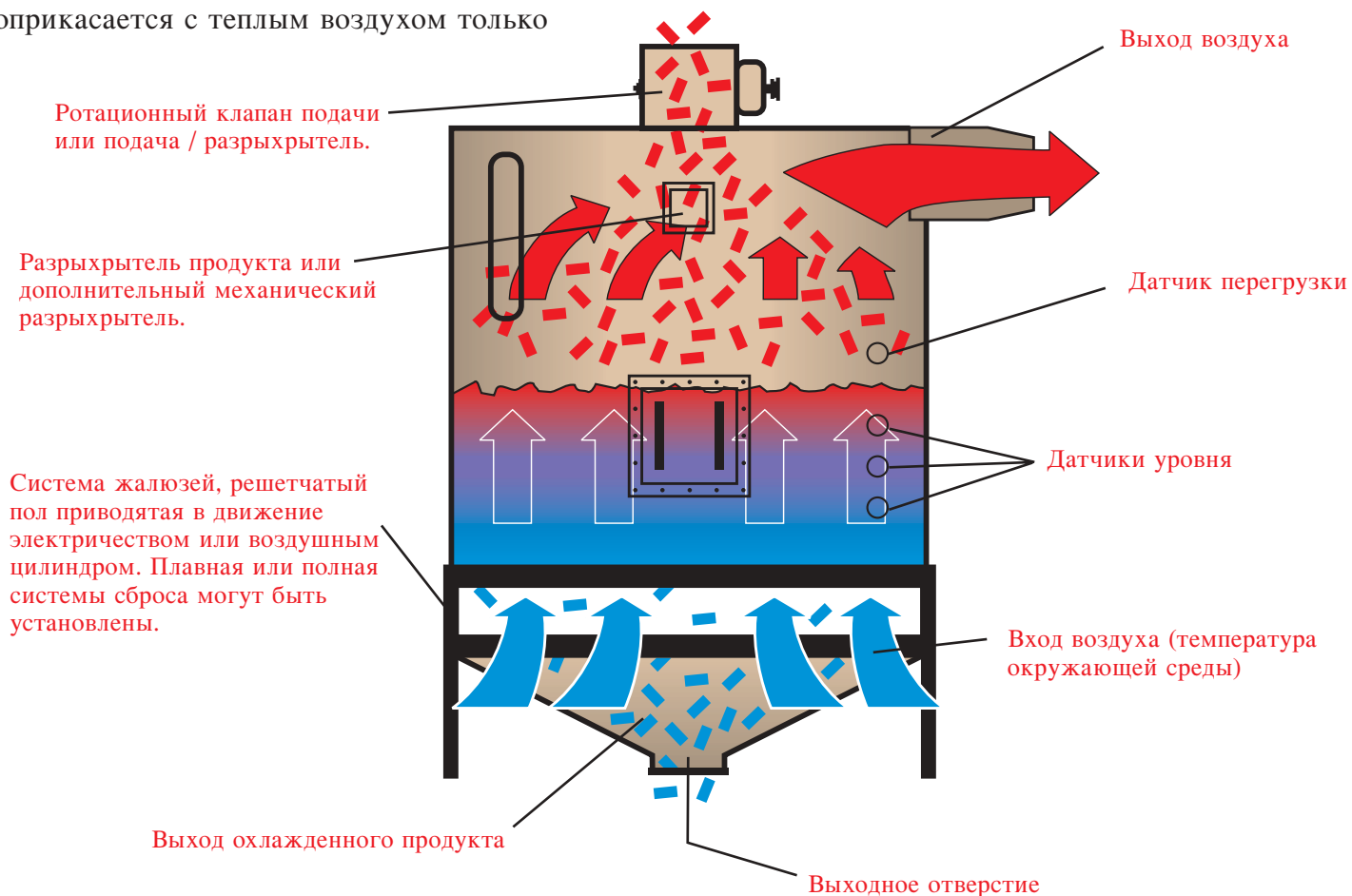
BLISS
INDUSTRIES, INC.

Impacting Industries Worldwide.

ОП\timesФЛО принцип...

ОП\timesФЛО (противоположенное течение) процесс основан на технологии охлаждения продукта с помощью встречного движения воздуха. Когда воздух проходит через продукт, он нагревается, давая возможность большему отбору влаги. Для уменьшения температурного удара, продукт соприкасается с теплым воздухом только

на входе в колонну. Выходящий продукт на дне колонны охлажден на 5-10 г. Продукт и воздух движутся в противоположных направлениях. Плавное охлаждение значительно увеличивает качество продукта и уменьшает его стресс.



Простота...

Охладители Блисс производятся в прямоугольном, квадратном или цилиндрическом вариантах. Цилиндрический вариант является наилучшим, так как позволяет равномерное распределение продукта в колонне. Наибольшее достоинство модели

ОП\timesФЛО - это наименьшая требуемая площадь для установки. ОП\timesФЛО простота дает выигрыш в низкой цене обслуживания и высокое качество продукта.

Электрические моторы или воздушные цилиндры возможны для управления процессом подачи воздуха и продукта.

Ротационный клапан подачи продукта и разрыхритель равномерно укладывает продукт для просушки.

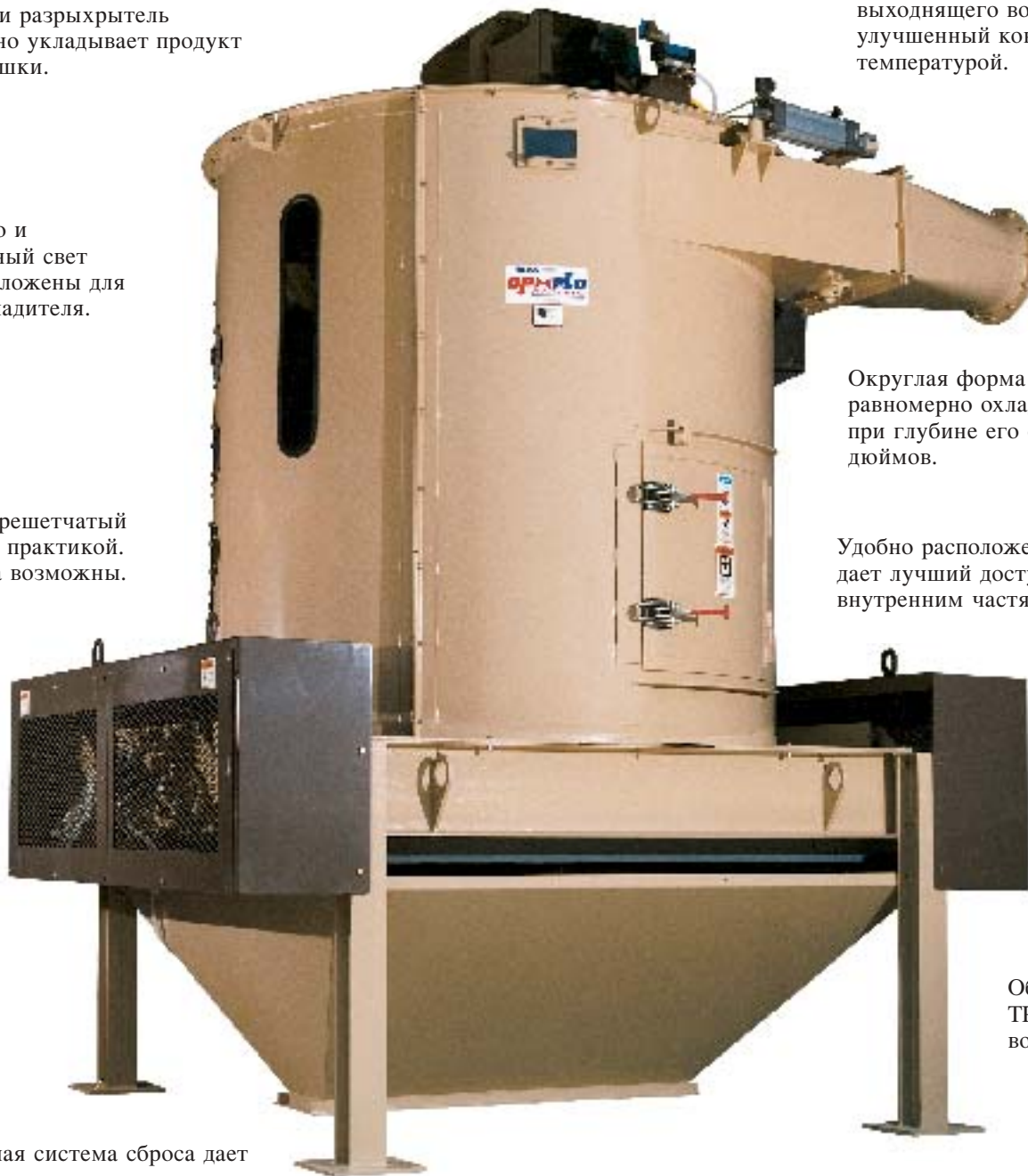
Дополнительный сброс выходящего воздуха дает улучшенный контроль за температурой.

Боковое окно и дополнительный свет удобно расположены для проверки охладителя.

Округлая форма позволяет равномерно охладить продукт при глубине его от 30 - 60 дюймов.

Стабильный решетчатый пол проверен практикой. Два варианта возможны.

Удобно расположенная дверь дает лучший доступ ко внутренним частям.



Жалюзийная система сброса дает полную очистку при минимальном количестве двигающихся деталей.

Объёмы 1-80
ТРН
возможны.

Занимаемая площадь изделия делает его идеальным для компактных помещений.

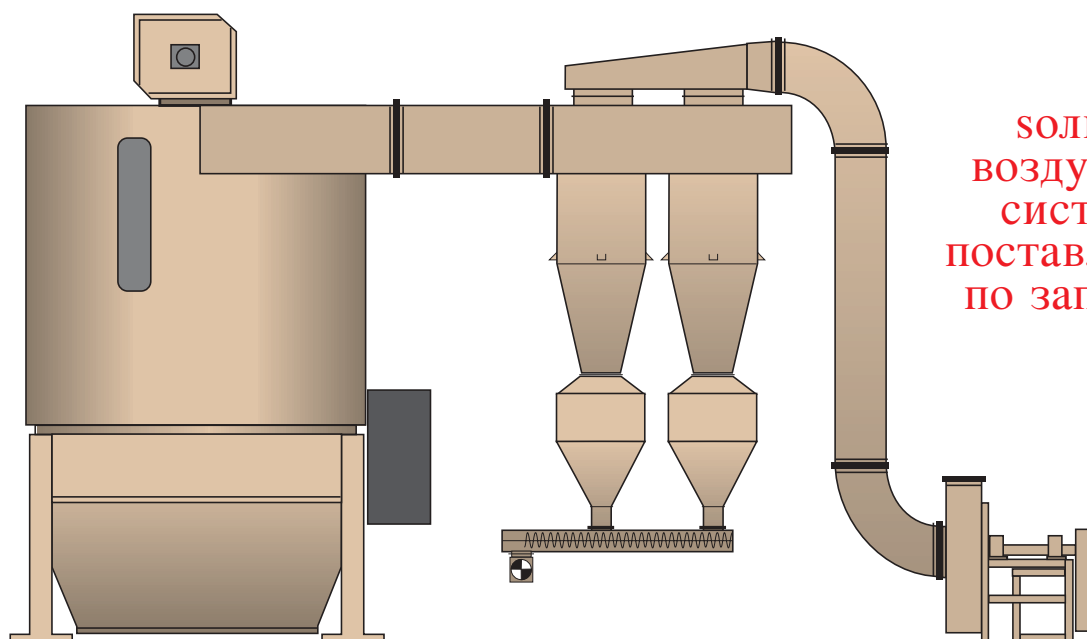


Impacting Industries Worldwide.

ПРЕКРАСНАЯ ПРОСТОТА - ПРОСТО СКАЗАНО

- Низкая стоимость работы (50% сохран. энергии)
- Небольшое обслуживание
- Небольшая деградация продукта
- Низкая влажность в охладителе
- Минимальная требуемая площадь
- Минимальное порча продукта - полная очистка жалюзийной системы
- Небольшие запросы на электро энергию
- 1 л.с. - система подачи / разрыхлитель
1/2 л.с. или 3/4 л.с. - система сброса
- Электрический или воздушный привод
- Низкий шок продукта
- Системы сброса с низким профилем по заказу покупателя
- Контрольная панель поставляется по заказу
- Минимальное налипание продукта во время старта
- Охлаждает /сушит многие продукты эффективно
- Скорость потока меняется из контрольного центра
- Размеры продукта потока меняется из контрольного центра
- Множество датчиков для различных продуктов
- Ротационный клапан помогает течению воздуха
- Работа охладителя проверена в белс
- Конструкция Кортен и 304 SS
- Объем 1-80 +TRH
- Двух палубные изделия более эффективно перемешивают продукт
- Минимум рабочих деталей
- Поставка сушилок возможна
- Комбинированное решето возможно для поставки
- Дополнительный пол поставляется для увеличения прочности

Typical Installation

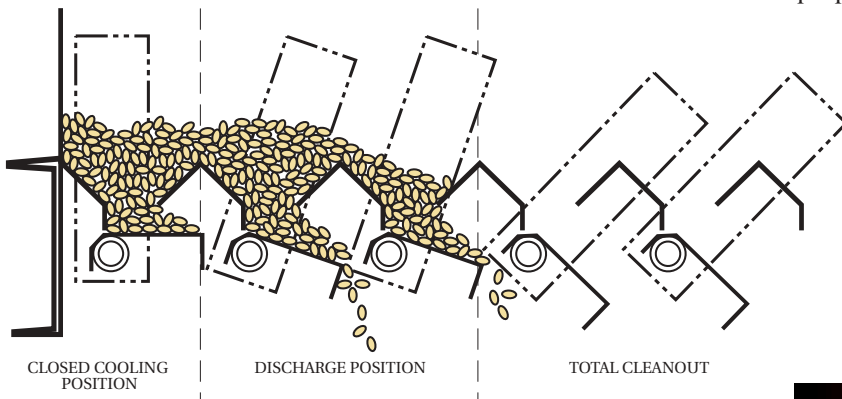


Замечание : Тюбой охладитель работает лучше с короткими воздушными рукавами.

ПОКАЗАТЕЛИ КАЧЕСТВА

Жалюзийная Система и Решетчатый Пол

Решетчатый пол напоминает перевернутую букву "V", что позволяет более эффективную нагрузку и практически снимает её с жалюзей.



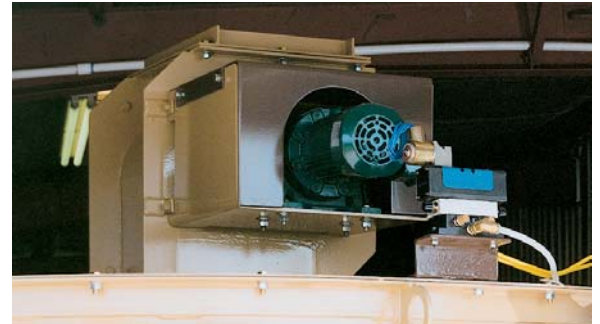
Жалюзи напоминают ступеньки, которые при повороте позволяют продукту проходить вниз. Система сброса работает хорошо и с гранулами 1/8 " дюйма и с 1 дюйм диаметром и 4 дюйма длиной дрикетами. Позволяет полную очистку камеры в конце цикла. Жалюзи двигаются на прочных защищенных подшипниках, управляемые электроприводом или воздухом.



Guard removed for viewing.

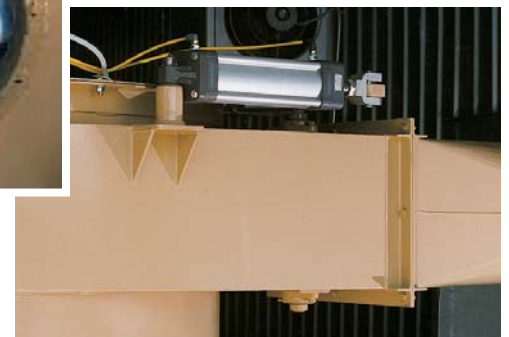
Ротационный Клапан Подачи

Клапан подачи дает ровное течение продукта в охладителе. Цилиндрические охладители Блисс имеют продуктом управляемый разрыхритель что дает равномерное распределение продукта в колонне. Дополнительный разрыхритель возможен по запросу.



Дополнительная Система Сброса Воздуха

Система управляется датчиком уровня в охладителе. Система в закрытом состоянии в начале и в конце производственного цикла. Это сохраняет продукт и позволяет полную очистку камеры.



Электро и Воздушный Привод

ОП><ФЛО может применяться для производства кормов для домашних животных, рыб, скота, сухофруктов, ягод, хлопьев зерновых, древесных гранул, пластинов и т.п. Продукт может быть любых форм и размеров.



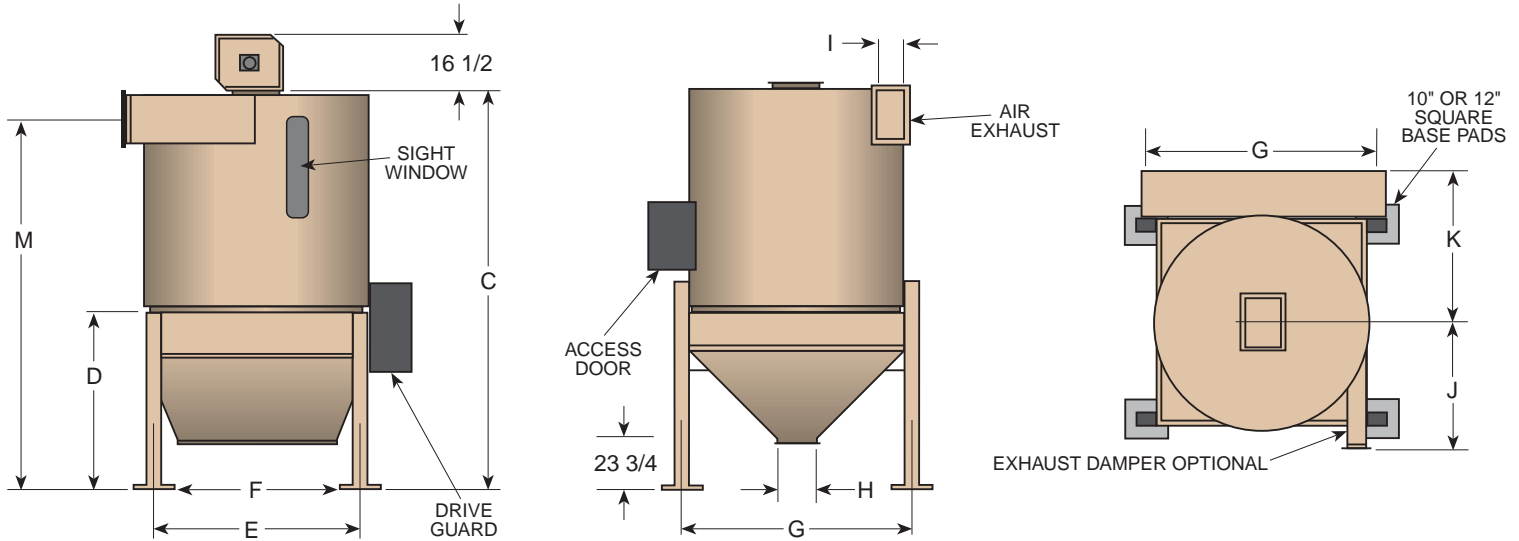
WARNING LABELS
"Industry Standard" Safety Warning Labels are applied as recommended and prepared by the AFIA Equipment Manufacturers Council.

Датчик Уровня

Охладители Блисс имеют автоматические датчики уровня, которые управляют жалюзийной системой для сброса продукта. Датчик переполнения смонтирован у вершины колонны для дополнительного контроля.



SPECIFICATIONS



INDUSTRIAL MODEL COOLERS

AVERAGE VALUES = 10 MINUTE RETENTION
40 POUNDS PER CUBIC FOOT
400 CFM'S PER TON

NOTES:

1. Below dimensions are in inches and subject to change without obligation or notice.
2. Certified prints available on request.
3. Standard hoppers have 45° corners.
4. G dimension supplied for electric drive upon customer request.

COOLER MODEL	VOL. (FT ³)	A BIN DIA. (IN)	B AVERAGE TONS/HOUR	B AVERAGE CFM'S	C OUTLET AREA (IN ²)	C O.A.H. HEIGHT (IN)	D LEG HEIGHT (IN)	E LEG CTRS LENGTH (IN)	F HOPPER LENGTH (IN)	G LEG CTRS WIDTH (IN)	H HOPPER WIDTH (IN)	I EXHAU. WIDTH (IN)	J PLAN LENGTH (IN)	K PLAN LENGTH-2 (IN)	L TOTAL WEIGHT (LB)	M DAMPER CTR HEIGHT (IN)
RBR-34-4	34	43.5	4.13	1700	67.50	125.50	66.125	45.00	23.5	53.00	11	13.5	30.125	37.50	1400	119.50
RBR-43-5	43	43.5	5.16	2100	81.00	137.25	66.125	45.00	23.5	53.00	11	13.5	30.125	37.50	1500	131.00
RBR-52-6	52	43.5	6.19	2500	99.00	149.125	66.125	45.00	23.5	53.00	11	16.5	31.75	37.50	1600	140.125
RBR-49-4	49	52	5.90	2400	96.00	130.875	70.375	53.50	32	61.50	11	16.5	33.50	40.75	2000	123.37
RBR-61-5	61	52	7.37	2900	119.00	143.125	70.375	53.50	32	61.50	11	17	34.125	40.75	2100	135.125
RBR-74-6	74	52	8.85	3500	140.00	155.25	70.375	53.50	32	61.50	11	20	36.00	40.75	2200	148.50
RBR-67-4	67	60.5	7.99	3200	140.00	136.375	74.625	62.00	40.5	70.00	11	20	39.375	45.00	2700	128.375
RBR-83-5	83	60.5	9.98	4000	154.00	147.575	74.625	62.00	40.5	70.00	11	22	40.687	45.00	2800	140.875
RBR-100-6	100	60.5	11.98	4800	192.00	161.375	74.625	62.00	40.5	70.00	11	24	42.125	45.00	2900	150.50
RBR-87-4	87	69	10.39	4200	168.00	141.875	78.875	70.50	49	78.50	11	21	43.25	49.25	3500	134.375
RBR-108-5	108	69	12.98	5200	208.00	154.375	78.875	70.50	49	78.50	11	26	47.25	49.25	3600	146.875
RBR-130-6	130	69	15.58	6200	248.00	167.50	78.875	70.50	49	78.50	11	31	45.25	49.25	3700	159.00
RBR-109-4	109	77.5	13.10	5200	208.00	148.25	83.125	79.00	57.5	87.00	11	26	50.375	53.50	4400	140.75
RBR-136-5	136	77.5	16.38	6200	248.00	161.50	83.125	79.00	57.5	87.00	11	31	48.937	53.50	4500	154.00
RBR-164-6	164	77.5	19.66	7900	315.00	174.75	83.125	79.00	57.5	87.00	11	35	50.812	53.50	4600	166.75
RBR-134-4	134	86	16.14	6500	261.00	153.875	87.50	85.50	66	97.50	11	29	50.00	57.75	5400	143.1875
RBR-168-5	168	86	20.17	8100	324.00	167.375	87.50	85.50	66	97.50	11	36	54.50	57.75	5500	154.9375
RBR-202-6	202	86	24.20	9700	360.00	180.00	87.50	85.50	66	97.50	11	36	54.50	57.75	5600	170.50
RBR-162-4	162	94.5	19.48	7800	306.00	159.25	91.75	94.00	74.5	106.00	11	34	56.687	62.00	6500	148.00
RBR-203-5	203	94.5	24.35	9700	390.00	173.25	91.75	94.00	74.5	106.00	11	39	52.00	62.00	6600	160.00
RBR-244-6	244	94.5	29.22	11700	468.00	187.125	91.75	94.00	74.5	106.00	11	39	52.00	62.00	6700	177.625
RBR-193-4	193	103	23.15	9300	370.00	164.875	96.00	102.50	83	114.50	11	37	62.75	66.25	7700	156.375
RBR-241-5	241	103	28.93	11600	468.00	179.00	96.00	102.50	83	114.50	11	39	63.875	66.25	7800	168.75
RBR-289-6	289	103	34.72	13900	540.00	193.25	96.00	102.50	83	114.50	11	45	63.187	66.25	7900	183.75
RBR-226-4*	226	112	27.12	10800	450.00	170.25	100.25	111.00	91.5	123.00	11	45	68.00	70.50	9000	160.75
RBR-283-5*	283	112	33.90	13600	546.00	184.875	100.25	111.00	91.5	123.00	11	42	65.50	70.50	9100	174.875
RBR-339-6*	339	112	40.68	16300	650.00	199.375	100.25	111.00	91.5	123.00	11	50	68.437	70.50	9200	188.375
RBR-262-4*	262	120	31.42	12600	504.00	175.875	104.50	119.50	100	131.50	11	42	68.50	74.75	10500	166.875
RBR-327-5*	327	120	39.27	15700	624.00	190.625	104.50	119.50	100	131.50	11	48	71.875	74.75	10600	180.625
RBR-393-6*	393	120	47.12	18800	700.00	205.50	104.50	119.50	100	131.50	11	50	70.875	74.75	10700	195.00
RBR-300-4*	300	129	36.02	14400	546.00	181.25	108.75	128.00	108.5	140.00	11	42	71.562	79.00	12000	171.25
RBR-375-5*	375	129	45.03	18000	700.00	196.50	108.75	128.00	108.5	140.00	11	50	76.125	79.00	12100	185.00
RBR-450-6*	450	129	54.04	21600	840.00	211.625	108.75	128.00	108.5	140.00	11	56	79.00	79.00	12200	200.625
RBR-341-4*	341	137	40.95	16400	644.00	186.875	113.00	136.50	117	148.50	11	46	76.937	83.25	13600	176.375
RBR-427-5*	427	137	51.18	20500	825.00	202.25	113.00	136.50	117	148.50	11	55	78.875	83.25	13700	191.25
RBR-512-6*	512	137	61.42	24600	992.00	217.75	113.00	136.50	117	148.50	11	62	81.062	83.25	13800	206.25
RBR-385-4*	385	146	46.19	18500	750.00	193.875	117.25	145.00	125.5	157.00	11	50	82.375	87.50	15400	182.875
RBR-481-5*	481	146	57.73	23100	928.00	210.00	117.25	145.00	125.5	157.00	11	58	83.937	87.50	15500	197.50
RBR-577-6*	577	146	69.28	27700	1116.00	226.25	117.25	145.00	125.5	157.00	11	62	84.625	87.50	15600	213.75

* Indicates Dual Drive Guard which is not illustrated in above drawing — consult Bliss Engineering Department.

Represented by:



Impacting Industries Worldwide.

Bliss Industries Inc.
P.O. Box 910 • Ponca City, Oklahoma U.S.A. 74602
Phone (580) 765-7787 • Fax (580) 762-0111
Toll Free 1-800-569-7787
Internet: <http://www.bliss-industries.com>
E-mail: sales@bliss-industries.com

