

ELIMINATOR

**ALIMENTADORES
ROTATIVOS COMBINADOS Y
ADAPTADORES PARA IMAN ELIMINATOR**



Impactando industrias a nivel mundial

ALIMENTADORES ROTATIVOS COMBINADOS **ELIMINATOR**

La alimentación uniforme influye directamente sobre la cantidad de producto molido por kilovatio. Por consiguiente, al incorporar un alimentador rotativo/adaptador para imán Bliss aumentarán sus ganancias y productividad de su actual sistema de molienda. Se incluyen transmisiones electrónicas de velocidad variable que regulan la velocidad del alimentador según la carga pre-seleccionada sobre el motor del molino de martillos. El alimentador incluye adaptador para imán automático, manual auto-limpiable o para limpieza manual. Esta combinación de Alimentador Rotativo/Adaptador para Imán se acopla en forma compacta a cualquier sistema existente reduciendo típicamente la altura del conjunto entre 406 mm y 508 mm.

El adaptador para imán automático auto-limpiable asegura una fácil operación de limpieza.



El diseño compacto reduce la altura tradicional del conjunto entre 406 mm y 508 mm.

El cilindro neumático permite abrir el adaptador retirando el imán de la placa de limpieza de acero inoxidable dejando caer libremente al platillo de descarga cualquier fragmento de hierro extraño.

Disponibles en doce tamaños desde 190 mm hasta 1245 mm de ancho.



Las transmisiones de velocidad variable permiten un ajuste amplísimo de alimentación.

Están disponibles los alimentadores rotativos con bolsillos de 254mm y 356mm de diámetro fabricados en nylon o acero de hierro fundido.

ALIMENTADORES **ELIMINATOR** OPCIONALES CON TRAMPA PARA ELIMINAR PIEDRAS



Está disponible un distribuidor de aire opcional para la limpieza de los bolsillos del alimentador en caso de manejar productos pegajosos o con alto contenido de grasa.



ADAPTADOR PARA IMAN MANUAL AUTO-LIMPIABLE

Al incorporar un adaptador para imán Bliss Eliminator auto-limpiable, manual auto-limpiable o de limpieza manual en su sistema se obtiene mayor productividad, eficiencia y un aumento de ganancias. Con frecuencia se introducen inadvertidamente en el sistema partículas metálicas previo al proceso de molienda. Estos fragmentos son directamente responsables del desgaste excesivo de la maquinaria, mayores costos de producción, averías y paros del equipo. No acepte menos de lo que su sistema de proceso es capaz de proporcionar. Incorpore ahora mismo adaptadores para imán Eliminator y ponga fin a los daños excesivos a su maquinaria.



El diseño compacto de 45° o 65° se incorpora fácilmente a sistemas existentes.

El diseño permite un fácil acceso para mantenimiento rutinario.

En muchas ocasiones el operario se descuida o se olvida de limpiar el imán de una trampa magnética manual. Con nuestro adaptador para imán automático auto-limpiable o de limpieza manual, la limpieza del imán es fácil, eliminando la posible negligencia del operario. El resultado final demostrará que los adaptadores para imán Bliss Eliminator se pagan con creces al cabo de pocos años de servicio.



La palanca abre el adaptador retirando el imán de la placa de limpieza de acero inoxidable dejando caer libremente al platillo de descarga cualquier partícula metálica.

ADAPTADOR PARA IMAN DE LIMPIEZA MANUAL

Imán industrial de gran potencia.

Si Vd. exige un control netamente manual, Bliss ofrece una línea completa de adaptadores para imán de operación manual. Estos incluyen las mismas características de alta calidad y pueden incorporarse en la mayoría de los sistemas de proceso. Están disponibles de tipo sencillo de 45° y 60° o en forma de "pata de perro" para asegurar una protección sin igual contra las partículas metálicas.

Opcional Entrada de aire convenientemente ubicada.

Limpieza de imán de operación manual.

NOTA: Se ilustran los adaptadores para imán automáticos auto-limpiables en el alimentador rotativo combinado Combo.

Construcción tradicional Bliss de gran robustez.

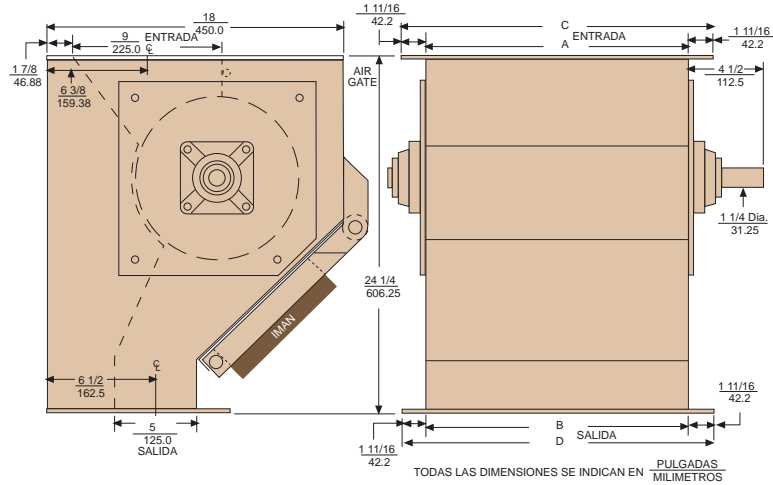


Diseño compacto se adapta a sistemas existentes.

ESPECIFICACIONES

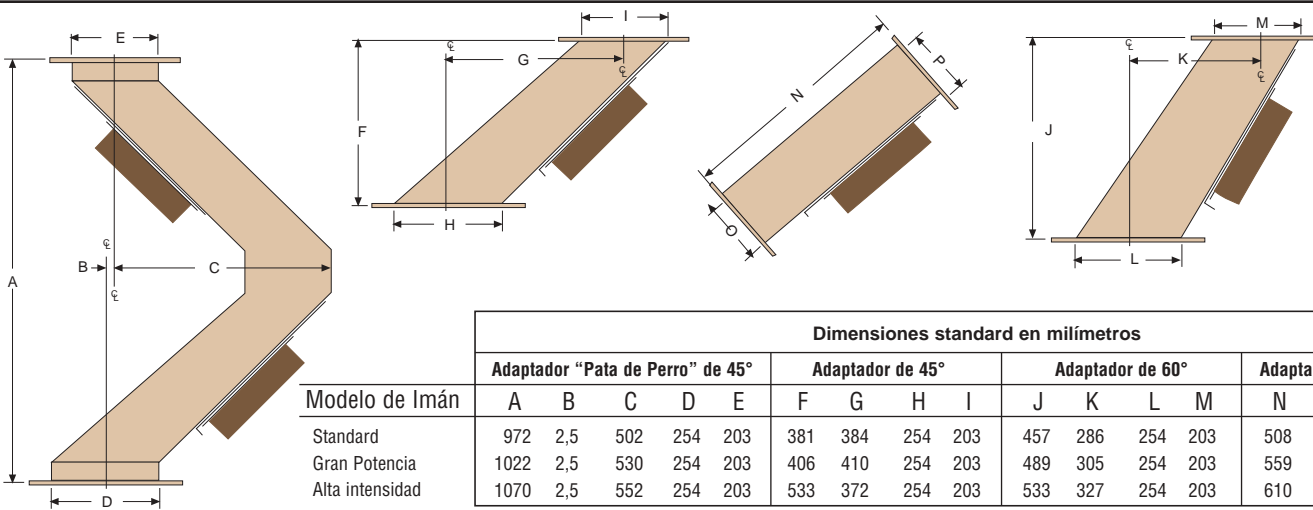
Alimentador rotativo/adaptador para imán de 10" (254mm) de diámetro.

Contactar la fábrica para especificaciones de alimentadores rotativos de 14" (355 mm) de diámetro.



| Alimentador | Pulg. mm A & B | | Pulg. mm C & D | | Pulg. mm ANCHO IMAN |
|-------------|-------------------|------|-------------------|------|------------------------|
| | Pulg. | mm | Pulg. | mm | |
| 2 Hileras | 7.75 | 197 | 11.13 | 283 | 8 |
| 3 Hileras | 11.25 | 286 | 14.63 | 372 | 12 |
| 4 Hileras | 14.75 | 375 | 18.13 | 460 | 16 |
| 5 Hileras | 18.25 | 464 | 21.63 | 549 | 20 |
| 6 Hileras | 21.76 | 553 | 25.13 | 638 | 22 |
| 7 Hileras | 25.25 | 641 | 28.63 | 727 | 26 |
| 8 Hileras | 28.75 | 730 | 32.13 | 816 | 30 |
| 9 Hileras | 32.25 | 819 | 35.63 | 905 | 34 |
| 10 Hileras | 35.75 | 908 | 39.13 | 994 | 36 |
| 11 Hileras | 39.25 | 997 | 42.63 | 1083 | 40 |
| 12 Hileras | 42.75 | 1086 | 46.13 | 1172 | 44 |
| 14 Hileras | 49.75 | 1264 | 53.13 | 1349 | 50 |

Adaptador Para Imán



Nota: Se determina el ancho de la entrada según el ancho del imán. Las dimensiones señaladas están sujetas a cambios sin previo aviso. Están disponibles a solicitud planos certificados.

Todos los modelos están disponibles en versiones para operación automática, semi-automática y manual. ¡Los posibles usos para adaptadores para imán Eliminator son limitados únicamente por su imaginación!

**BLISS INDUSTRIES FABRICARA A MEDIDA
EQUIPOS PARA SUS NECESIDADES ESPECIALES**



Impactando industrias a nivel mundial

Bliss Industries Inc.
P.O. Box 910 • Ponca City, Oklahoma U.S.A. 74602
Tel. (580) 765-7787 • Fax (580) 762-0111
Internet: <http://www.bliss-industries.com>
E-mail: sales@bliss-industries.com



Etiquetas de Aviso

Se aplican Etiquetas de Aviso de seguridad según normas de la Industria recomendadas y preparadas por el Consejo de Fabricantes de Equipos de la AFIA.

Representado por:

